



BERGEON

Depuis 1791

Tél. + 41 32 933 60 00
Fax + 41 32 933 60 01

www.bergeon.ch
info@bergeon.ch

Extracteur de lunettes

Nouveau concept ergonomique permettant d'extraire plus aisément tous types de lunettes, allant de \varnothing 20 à 58 mm.

Le dispositif offre la possibilité d'intégrer différentes pinces et mors de serrage adaptés à la majorité des formes de lunettes.

Descriptif:

- Manche en aluminium anodisé.
- Pince universelle en matière synthétique avec 3 jeux de mors amovibles (7820-M01 = 15° - 7820-M02 = 30° - 7820-M03 = 40°).
- 3 pièces d'appui centrales différentes.

Abheber für Lünetten

Neues ergonomisches Konzept für einfache Entfernung von alle Sorten von Lünetten mit Durchmesser von \varnothing 20 bis 58 mm.

Das Gerät kann mit verschiedene Zangen und Backen ausgerüstet werden für unterschiedliche Lünetten Formen.

Beschreibung:

- Griff aus Eloxiertem Aluminium.
- Standard Zange aus Kunststoff mit 3 auswechselbare Backensätze (7820-M01 = 15° - 7820-M02 = 30° - 7820-M03 = 40°).
- 3 verschiedene Unterstützung scheiben.

Extractor for Bezels

New ergonomic concept allowing to extract more easily every kind of bezels, from \varnothing 20 to 58 mm.

The device offers the possibility of integrating various chucks and tightening jaws, adapted to the majority of bezel shapes.

Description:

- Handle in anodized aluminium.
- Universal chuck in synthetic material with 3 sets of removable jaws (7820-M01 = 15° - 7820-M02 = 30° - 7820-M03 = 40°).
- 3 different central support pieces.

Extractor de lunetas

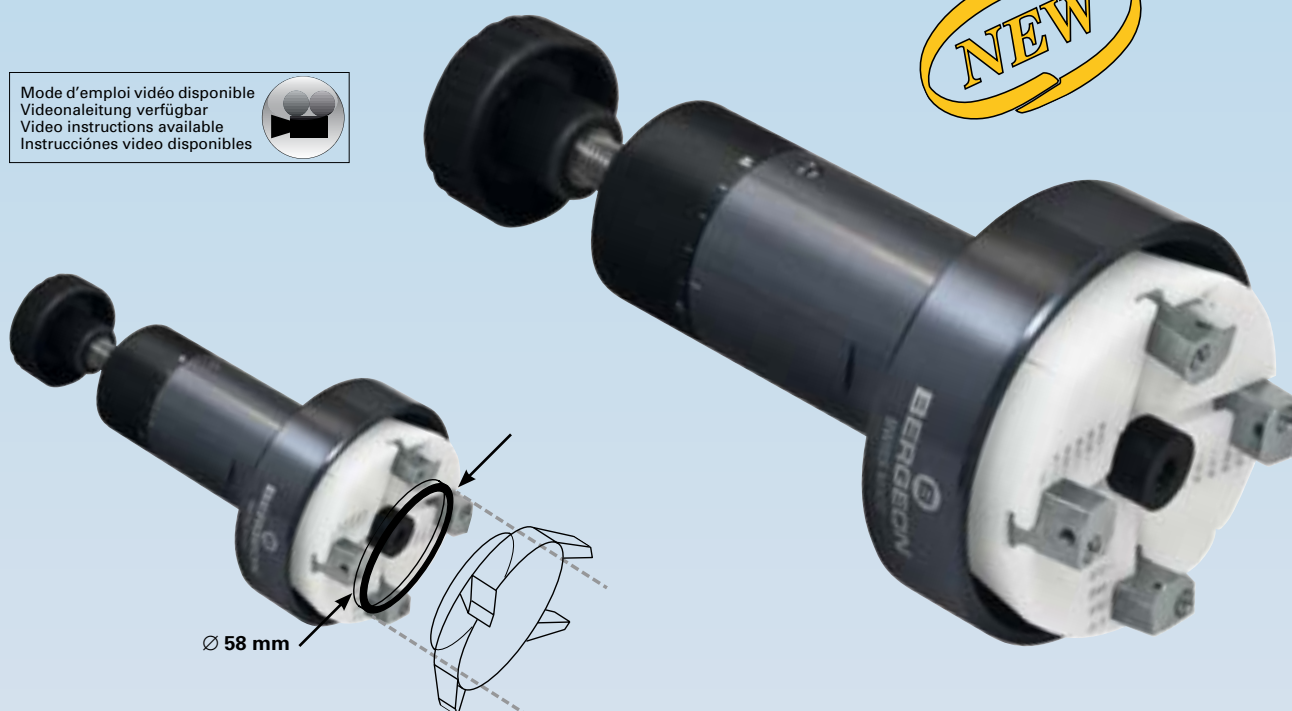
Nuevo diseño ergonómico para facilitar la extracción de todo tipo de lunetas entre \varnothing 20 y 58 mm.

El dispositivo ofrece la posibilidad de integrar diferentes pinzas y mordazas de sujeción adaptado a la mayoría de las formas de lunetas.

Descripción:

- Mango de aluminio anodizado.
- Mordazas sintéticas de plástico con 3 juegos de mordazas desmontables (7820-M01 = 15° - 7820-M02 = 30° - 7820-M03 = 40°).
- 3 piezas centrales de apoyo.

Mode d'emploi vidéo disponible
Videonleitung verfügbar
Video instructions available
Instrucciones video disponibles



No 7820-10

662 gr.

Pce Fr.



Support

Apporte une meilleure stabilité à vos opérations d'extraction.

Halter

Bietet bessere Stabilität beim Lünetten-entfernung.

Support

Brings a better stability during operations of extraction.

Soporto

Proporciona una mejor estabilidad para la extracción.

No 7820-001

1.660 kg

Pce Fr.



BERGEON

Depuis 1791

www.bergeon.ch
info@bergeon.ch

Tél. + 41 32 933 60 00
Fax + 41 32 933 60 01



Extracteur seul
Abheber nur
Extractor only
Extractor sólo

No 7820-E	517 gr.	Pce Fr.
-----------	---------	---------



Pince universelle en matière synthétique

Avec 3 jeux de mors amovibles
(7820-M01 = 15° - 7820-M02 = 30° - 7820-M03 = 40°).

Standard Zange aus Kunststoff

Mit 3 auswechselbare Backensätze
(7820-M01 = 15° - 7820-M02 = 30° - 7820-M03 = 40°).

Universal chuck in synthetic material

With 3 sets of removable jaws
(7820-M01 = 15° - 7820-M02 = 30° - 7820-M03 = 40°).

Mordazas sintéticas de plástico

Con 3 juegos de mordazas desmontables
(7820-M01 = 15° - 7820-M02 = 30° - 7820-M03 = 40°).

No 7820-PU	145 gr.	Pce Fr.
------------	---------	---------



Pince ébauche
Rohwerkzange
Blank chuck
Pinza "ébauches"

No 7820-PE	150 gr.	Pce Fr.
------------	---------	---------



Sur demande: pinces spécifiques.
Auf Anfrage: Kunde spezifische Zange.
On request: blank chuck.
Suplemento: pinzas especiales.